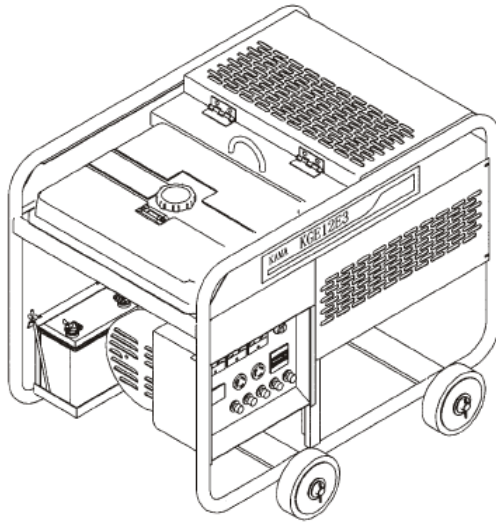


KAMA by **REIS**

KULLANIM KILAVUZU

**LÜTFEN BU KİTAPÇIĞI DİKKATLİCE OKUYUN.
KİTAPÇIKTA ÖNEMLİ GÜVENLİK BİLGİLERİ BULUNMAKTADIR.**



**BENZİNLİ
JENERATÖR SETİ**

**TEKFAZ: KGE12E
TRİFAZE: KGE12E3**

ÖNSÖZ

KAMA ürünü aldığınız için tebrikler, teşekkür ederiz; Amacımız müşterimizin memnuniyetini kazanacağımız yüksek kalite jeneratörleri sağlamaktır. Eminiz ki tercihinizin bedelini alacaksınız.

Güç üretim birimine ait olan bu kullanım kılavuzu KAMA jeneratör setiniz hakkında tatmin edici ve güvenli bütün temel bilgileri vermektedir.

Bu kullanım kılavuzunu jeneratörün motor birimiyle ilgili diğer kullanım kılavuzu ile birlikte kullanın.

DİKKAT

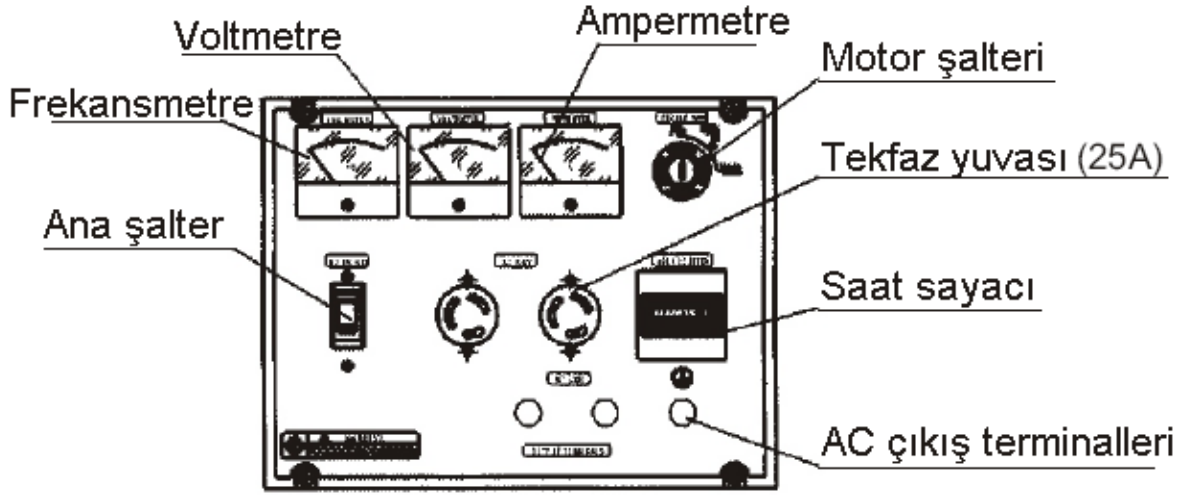
1. 10 saatlik kullanımdan sonra SAE 10W-30 motor yağı kullanın.
2. Jeneratör çıkışını piyasadaki AC çıkışlarına bağlamayın.
3. Motor kullanımı ve bakımıyla ilgili bilgiler için KAMA'nın motor kullanım kılavuzuna bakın.

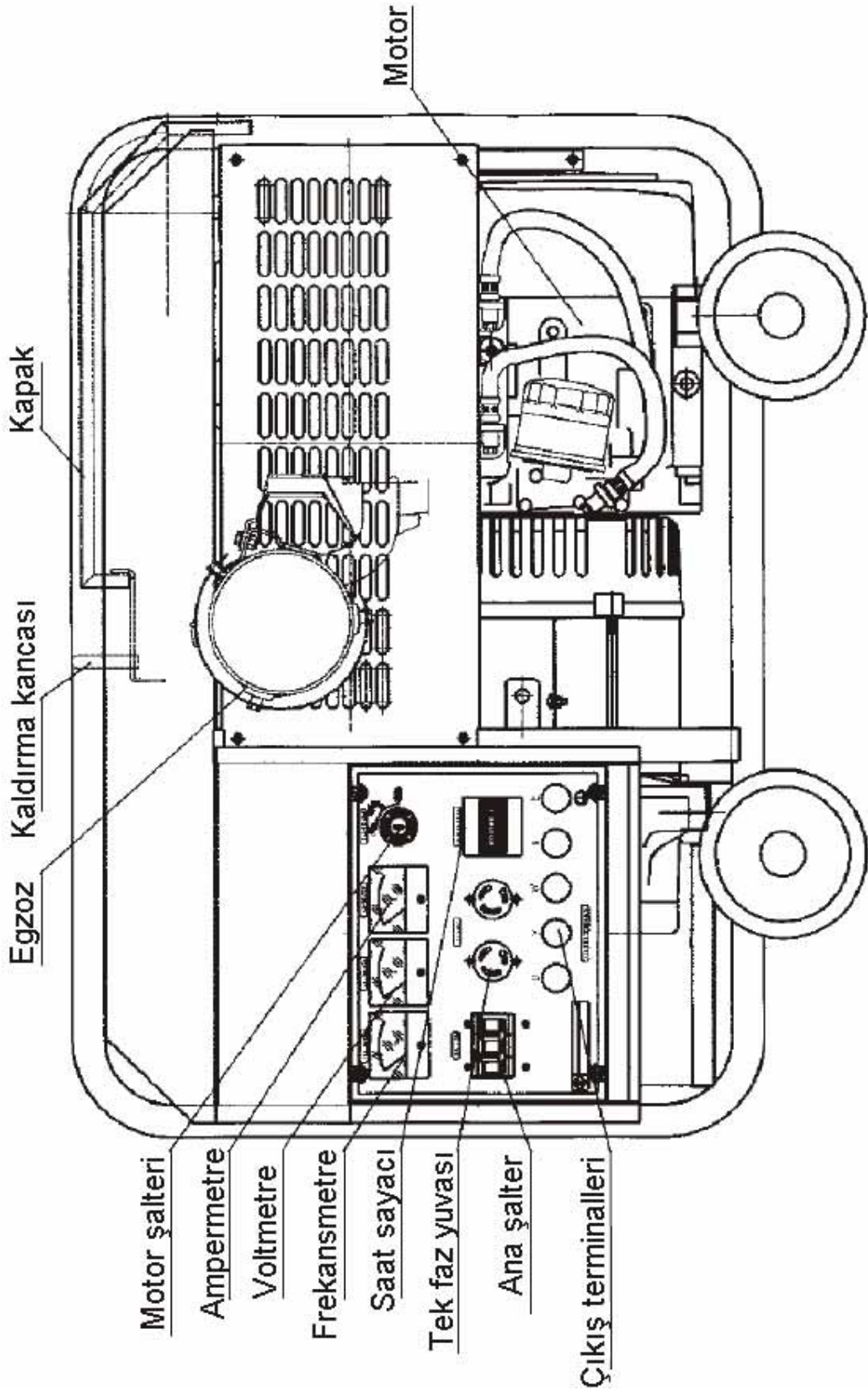
İÇİNDEKİLER

1. Önemli parça ve bölmelerin isimleri	4
2. Kullanım için hazırlık aşamaları	7
3. Servis için emniyet tedbirleri	8
4. Isınma prosedürü	9
5. Başlatma prosedürü	10
6. Durdurma prosedürü	11
7. Basitleştirilmiş sorun giderme kılavuzu	12
8. Arıza ve yapılması gerekenler	13
9. Elektrik şeması	14

1. ÖNEMLİ PARÇA VE BÖLMELERİN İSİMLERİ

KGE12E Kontrol Paneli





MODEL				KGE12E	KGE12E3
Jeneratör	AC ÇIKIŞI	50Hz	İlk	8.5kVA	10.5 kVA
			Standby	9.5kVA	11.5kVA
	Faz			Tek/iki hat	Üç/dört hat
	Güç faktörü			1	0.8
	Gerilim			230V	400V
	Tahrik sistemi			Kendinden tahrikli	
	Kutup			2	
	Sürüş sistemi			Dorudan motora monte	
Gerilim regülasyonu			+1.5%(nominal hız)		
MODEL				KG690	
Motor	Nominal çıkış			12.0kW/3000rpm, 14.0kW/3600rpm	
	Tip			Havalı dört darbe OHV benzinli motor	
	Silindir hacmi			688cc	
	Silindir sayısı			2	
	Başlama sistemi			Elektrik (sargı)	
	Yakıt sarfıyatı			370g/kWh	
	Yakıt hazne kapasitesi			26L	
	Gürültü seviyesi (7m/dB)			72dB/hz, 78dB/60Hz	
Net ağırlık (tekerlekler dahil)				152(159)kg	
Net boyutlar (tekerlekler dahil) UxGxY				910x600x620 mm (910x785x710mm)	

2. KULLANIM İÇİN HAZIRLIK AŞAMALARI

1) Çevresel gereklilikler

1.1) Dış mekân kullanımı

- A) Jeneratörü kuru ve tozsuz bir mekâna kurun
- B) Doğrudan güneş ışığına maruz bırakmayın. Jeneratörü gölgeye yerleştirin.
- C) Jeneratör kendi kendine hareket etmemesi için jeneratörü düz bir yüzeye yerleştirin. Emniyet için mandallama yaparak zemine sabitleyin.

1.2) İç mekan kullanımı

- A) İyi havalandırılan bir mekânda kullanın veya egzoz çıkışını dışarı, bina hava girişlerinden uzağa verin. Kullanım için büyük miktarda hava gerekmektedir.
- B) Jeneratörün hava giriş ve çıkışlarınının 1.5 m mesafesinde hiçbir engelleyici olamamalıdır.
- C) 40 0C sıcaklığın altında kullanın.
- D) Jeneratörü düz bir zemine yerleştirin.

2) Motor için hazırlık

- A) Yakıtın ve yağın seviyesini kontrol edin. Yakıt ve yağ seviyesi kitapçıkta belirtilen olması gereken seviyenin altında ise takviye edin.
- B) Motordaki ana vida ve somunları kontrol edin. Gevşek olan bütün vida ve somunları sıkın.

3) Yüklü elektrik bağlantısı

- A) Yükün jeneratör kapasitesini geçmediğinden emin olun. Elektrik bağlantılarını düzgün yapın.

3. SERVİS İÇİN EMNİYET TEDBİRLERİ

- A) Sadece yetkili kiři jeneratörü kontrol bakım ve tamirini yapabilir.
- B) jeneratör ile çalışırken daima yüz maskesi, kauçuk eldiven ve iş elbiseleri giyinin.
- C) Çıplak veya ıslak elle jeneratöre veya herhangi bir elektrikli parçalara temas etmeyin.
- D) Fan, kayış ve rotor gibi hareket eden parçalardan elinizi, saç, bol elbiseyi uzak tutun.
- E) Egzoz gazını teneffüs etmeyin.
- F) Kontrol veya yakıt ikmali yapmadan motoru durdurun ve soğumasına müsaade edin.
- G) sigara içerken veya çıplak alev veya kıvılcımın olan yerde yakıt ikmali yapmayın.
- H) Aküde doğru kutuplama (+&-) yapın.
- I) Aküye temas etmeyin.
- J) Jeneratör ve parçalarını kaldırırken yeterli kapasitede donanım kullanın.

4. ISINMA PROSEDÜRÜ

A) Bütün sıvıların seviyelerini günlük olarak kontrol edin. (jeneratör yağsız olarak sevk edilmektedir)

B) Yakıt musluğunu "ON" konumuna getirin.

C) Ana şalteri "OFF" konumuna getirin.

D) Takoz kolunu çekin.

E) Motor çalıştırma anahtarını "ON" konumuna getirin.

F) Isınma süresi 3-5 dakikadır.

5. BAŐLATMA PROSEDÜRÜ

- A)** Hız kontrol kolunu sola çevirin.
- B)** Voltmetrenin normal gösterdiğine emin olun.
- C)** Ana Őalteri "ON" konumuna getirin.
- D)** Gerilimin normal yüklü aralıkta olduğunu kontrol edin.

6. DURDURMA PROSEDÜRÜ

A) Ana şalteri “OFF” konumuna getirin.

B) Motor çalıştırma kolunu “STOP” konumuna getirin.

C) Jeneratör nakliye edilirken veya depolanırken yakıt musluğunu kapatın.

7. BASİTLEŐTİRİLMİŐ SORUN GİDERME KILAVUZU

Bu kılavuz hiçbir test yapmadan veya ölçüm cihazı ile kontrol yapmadan sorun gidermek için kısa bilgi vermek amacıyla hazırlanmıştır.

Fakat, Birçok arıza durumu için test ve ölçüm cihazlar gerekmektedir.

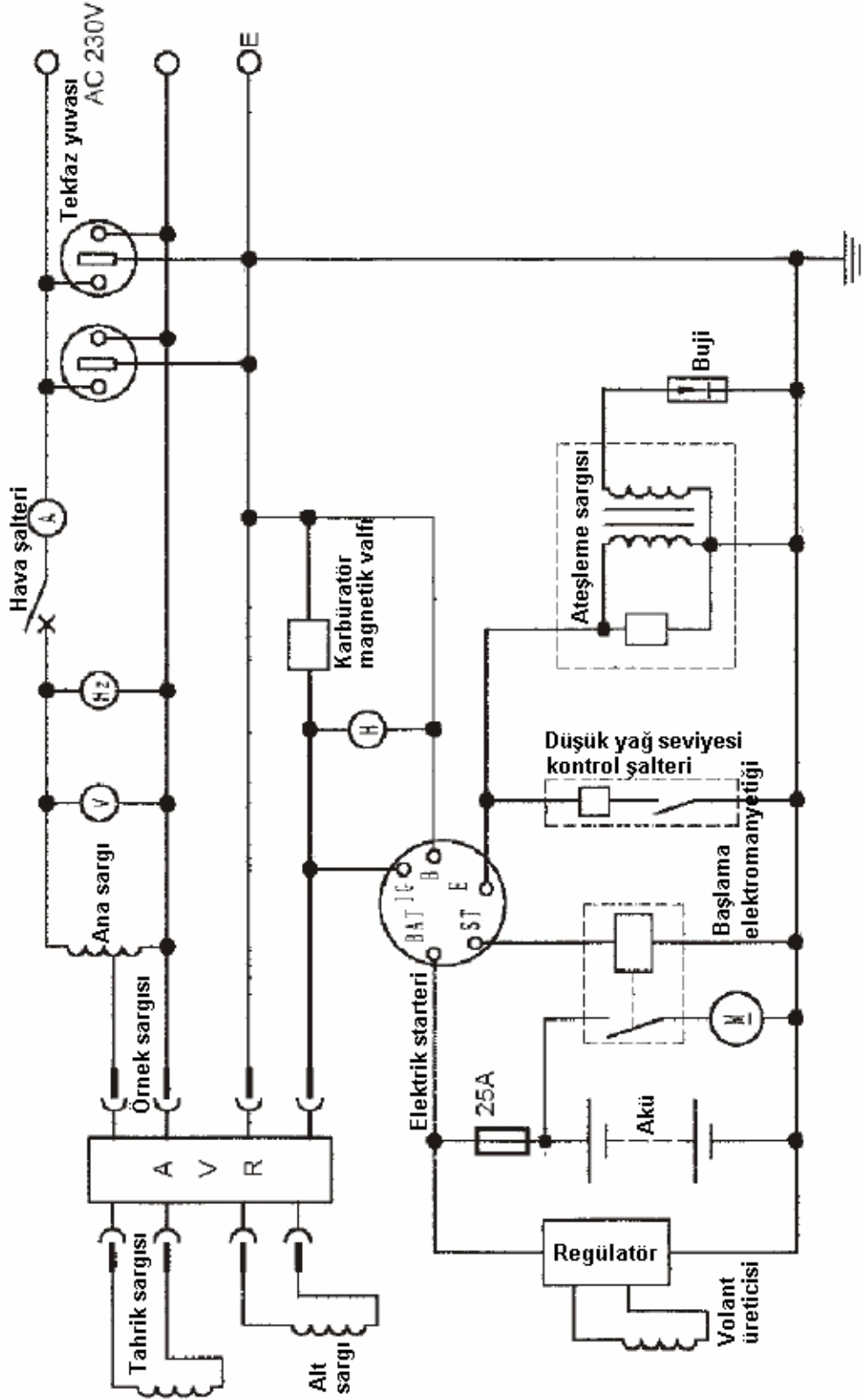
Eğer görerek yaptığınız kontrollerle bir karar veremiyorsanız, jeneratörü satın aldığınız aracı ile irtibata geçmelisiniz.

8. ARIZA VE YAPILMASI GEREKENLER

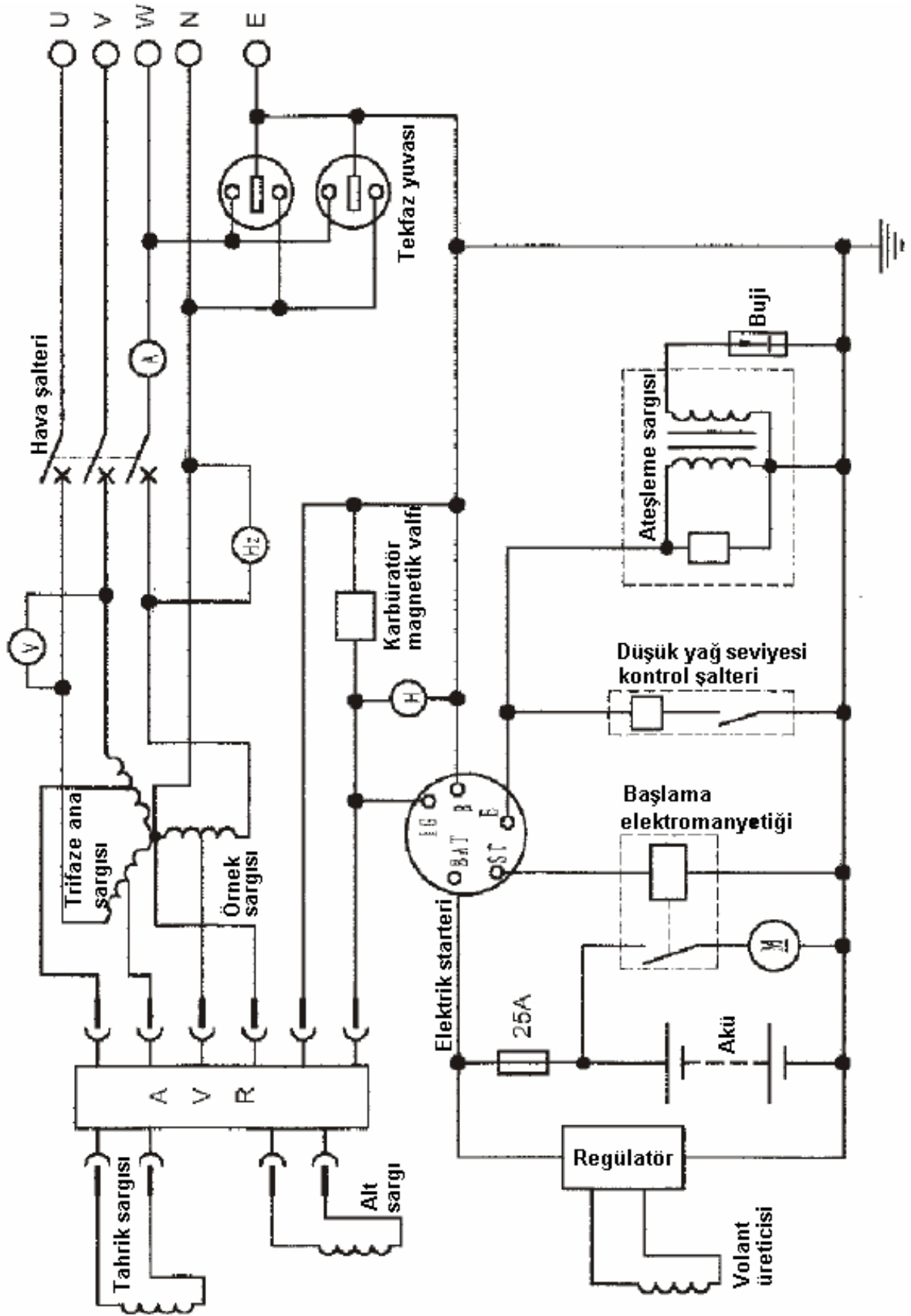
Şikayet	Muhtemel sebep	Çare
Güç yok veya yetersiz güç	<ol style="list-style-type: none">1. Motor hızı çok düşük2. Rotor diyodu arızalı3. Rotor kablosu arızalı4. Ana şalter arızalı5. AVR arızalı	<ol style="list-style-type: none">1. Nominal gerilime ulaşınca kadar motor hızını artırın2. Diyodu değiştirin3. Tamir edin veya değiştirin4. Şalteri değiştirin5. AVR değiştirin
Güç geliyor fakat yük aldığı anda gidiyor	<ol style="list-style-type: none">1. Motor hızı çok düşük2. Jeneratör ile yük arasında çok uzun bir hat var3. Yük çok fazla	<ol style="list-style-type: none">1. Nominal gerilime ulaşınca kadar motor hızını artırın2. Jeneratörü yüke mümkün oldukça yaklaştırın3. Yükü jeneratörün kapasitesine düşürün
Yük ana şalteri hemen attırıyor	<ol style="list-style-type: none">1. Aşırı yük var2. Yükte sorun var	<ol style="list-style-type: none">1. Yükü düşürün2. Hatalı devreyi bulun ve tamir edin
Yataktan gürültü çıkıyor	Yatak aşındı	Yatağı değiştirin
Voltmetre çalışmıyor	Voltmetre arızalı	Voltmetreyi değiştirin
Ampermetre çalışmıyor	Ampermetre arızalı	Amperpetreyi değiştirin

9. ELEKTİRİK ŞEMASI

KGE12E ELEKTİRİK ŞEMASI



KGE12E3 ELEKTRİK ŞEMASI





reismakina

Türkiye Genel Distribütörü

Reis Makina Tic. ve San. A.Ş

Abdurrahmangazi Mah. Ebubekir Cad.

İmamoğlu Sok. NO:1

34887 Samandıra - İSTANBUL

T. +90 (216) 444 73 47 / **444 REIS**

F. +90 (216) 561 46 87 / 88

E. sales@reismakina.com

W. www.reismakina.com