

# KAMA by REİS

## KULLANIM KILAVUZU

LÜTFEN BU KİTAPÇIĞI DİKKATLİCE OKUYUN.  
KİTAPÇIKTA ÖNEMLİ GÜVENLİK BİLGİLERİ BULUNMAKTADIR.



### PROJEKTÖR JENERATÖRÜ

KLBG2000Ti

KLBG2000Ti

KLBG3000Ti

KLBG3500Ti

KLBG3500Ti

KLBG7000Ti

KLBG6800Ti

### PROJEKTÖR

KLB400-2

KLB400-3

KLB400-4

KLB400-4

KLB1000-2

KLB1000-4

KLB1000-4

# ÖNSÖZ

KAMA by REİS KLB serisi projektörlerini satın aldığınız için teşekkür ederiz.

1. Bu kullanım kılavuzu kullanım yöntemleri ve dikkat gerektiren hususlara ait bilgiler içermektedir. Kullanmadan önce bu kitapçığı dikkatlice okuyun.
2. Kitapçığı elinizin altında gerekli olduğu her an okuyabilmek için elinizin altında bulundurun.
3. Eğer kitapçık kaybolur veya hasar görürse, aynı kitapçıktan temin edebilmek için ışıldağı satın aldığınız yerden isteyin.
4. Ürünün kalite, kapasite ve güvenliğini geliştirmek şartıyla ürün üzerinde geliştirmeler yapın.

Ürünü emniyetli ve düzgün bir şekilde kullanabilmek için lütfen bu kitapçığı dikkatlice okuyun. Eğer ürünü düzgün bir şekilde kullanamazsanız kaza oluşabilir. Kitapçığı okuduktan sonra ürünün yakınında bulundurun ve anlamadınız bir husus olursa yetkili servis ile irtibata geçin.

# FİHRİST

1. EMNİYET TALİMATLARI	1
2. ÜRÜNÜN PARÇALARI	4
3. ANA TEKNİK BİLGİ	5
4. KULLANIM	6
5. AÇMA/KAPAMA ŞALTERİNİN KULLANIMI	9
6. KONTROL VE BAKIM	11
7. SORUN GİDERME	12
8. ELEKTRİK ŞEMASI	14

# 1. EMNİYET TALİMATLARI

## 1.1 Kurulum

- Eğer rüzgâr hızı 10m/s'den fazla ise jeneratörü kullanmayın

Yasak!

Rüzgar hızı  $\geq 10\text{m/s}$



- Eğer rüzgâr güçlü ise payandayı aşağı indirin ve sonra jeneratörü kullanın.
- Jeneratörü eğimli yüzeylerde kullanmayın.

Yasak!



- Rüzgâr güçlü olduğunda ve/veya jeneratör el arabasına kurulmadan önce eğimlenme önleyici cihazı kullanın.
- Eğer jeneratör el arabasına kurulmadıysa, 100 kg ağırlıkta jeneratörü el arabasına yükleyin.

## 1.2 Jeneratör

Jeneratör gerilim regülâtörü ile aynı frekansı uygulamaktadır.

- Eğer farklı jeneratörler kullanılıyorsa lambaların servis ömrü, lambalar açılrsa da açılmasa da, azalacaktır ve farklı farklı jeneratörler kullanıldığı için birçok arıza riski olacaktır.
- Jeneratörü çalıştırırken akımın yeterli olduğundan emin olun; yoksa jeneratörün hizmet ömrü azalacaktır. Bu aynı zamanda lambaların kapanmasına veya parlayıp sönmesine neden olacaktır.

Model	Jeneratör çıkışı
KLB400-2	1.6KW
KLB400-3	1.6KW
KLB400-4	2.3KW
KLB400-4	2.8KW
KLB1000-2	2.8KW
KLB1000-4	5.5KW
KLB1000-4	5KW

Jeneratörün kullanımı için lütfen dikkat gerektiren hususlara uyun.

- Daha detaylı bilgi için lütfen JENERATÖRÜN KULLANIM KİTAPÇIĞINA BAKIN.

## 1.3 Lambaları açarken

Lütfen cereyan çarpması ve elektrik kaçağına karşı dikkatli olun.



Eğer projektör rutubetli şartlar altında çalıştırılıyorsa çalışma esnasında sadece elektrik kaçağı değil aynı zamanda cereyan çarpma tehlikesi de oluşmaktadır.

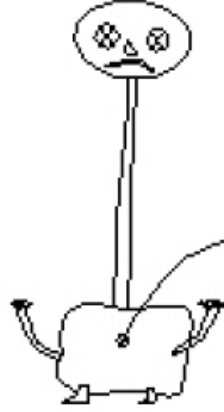
- Projektörler su geçirmez tipte değildir. Yağmur veya kar altında kullanmayın. Projektör şalteri kapalı iken jeneratörü çalıştırmayın veya kapatmayın.



Şalter kapalı konumdayken jeneratöre zarar verebilme ihtimali vardır.

- Jeneratörün açılıp kapanması esnasındaki düzensiz durumdan dolayı lütfen jeneratör düzenli duruma geçene kadar bekleyin ve sonra elektrik kaynağını kapatın.
- Önce elektrik kaynağını kapatın sonra motoru durdurun.
- Projektör kullanımdayken farklı türde jeneratör kullanmayın.
- Başka elektrikli cihazlar kullanımdayken lambalar açılmak istendiğinde, lambalar sönecektir.

Yasak!



Başka elektrikli cihazın kullanılması yasaktır.

- Lambaları tek hamlede açmayın.

Lambaların açılması ve kapanması arasında 20–30 dakika aralık olması gerekmektedir. Lambaların soğumasını bekleyin ve sonra elektrik kaynağını kapatın.

#### 1.4 Payanda kaldırıcının aşağı/yukarı hareket ettirilmesi

Lütfen payandanın aşağı yukarı kaldırıcına özel ihtimam gösterin.

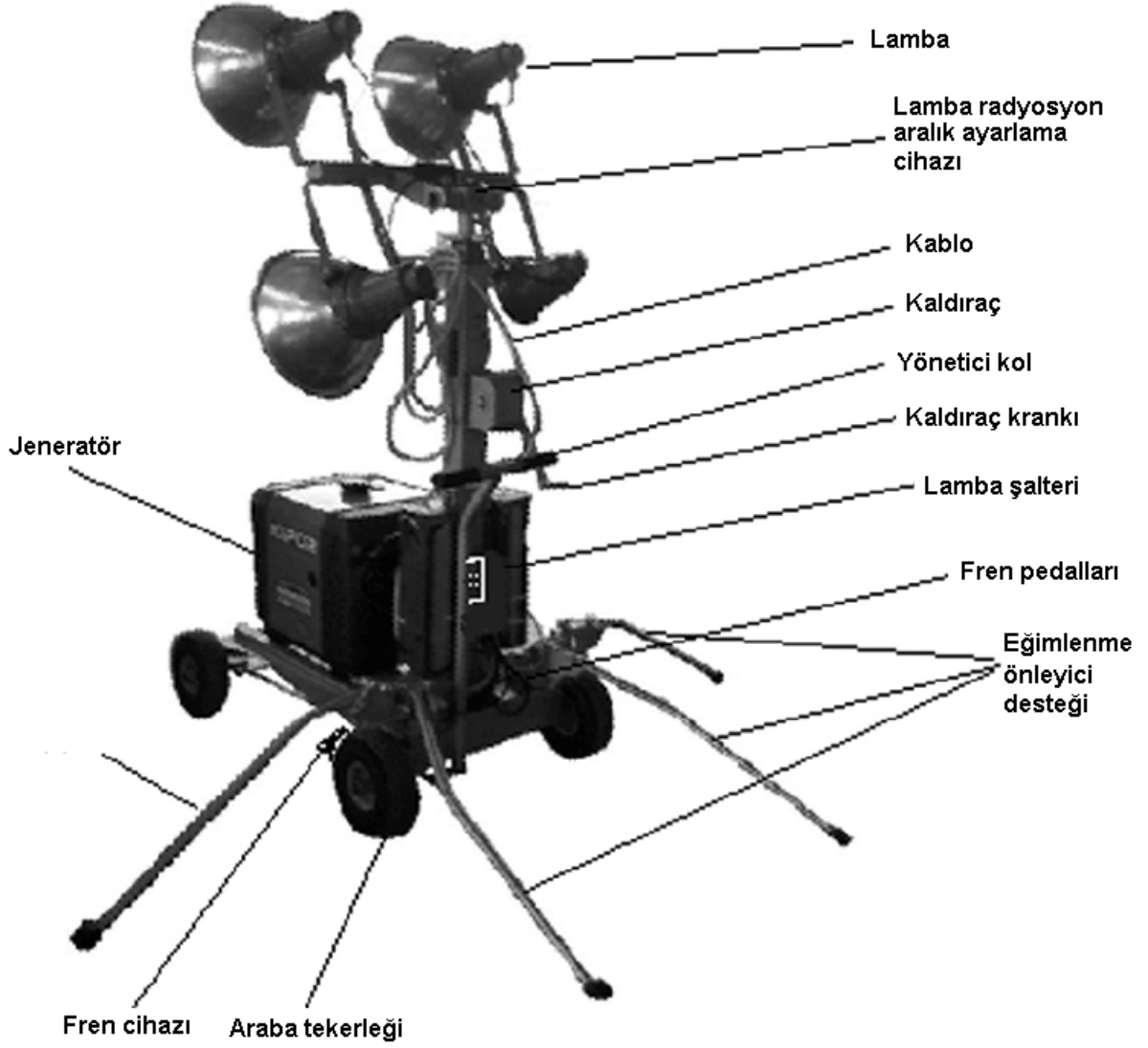


- Payandayı yukarı veya aşağı indirirken parmağınızı temas ettirmeyin.

Yasak!



## 2. ÜRÜNÜN PARÇALARI



### 3. ANA TEKNİK BİLGİ

Jeneratör Modeli	KLBG2000Ti	KLBG2000Ti	KLBG3000Ti	KLBG3500Ti	KLBG3500Ti	KLBG7000Ti	KLBG6800Ti								
Projektör Modeli	KLB400-2	KLB400-3	KLB400-4	KLB400-4	KLB1000-2	KLB1000-4	KLB1000-4								
<b>Jeneratör</b>	Motor tipi	KGE2000Ti		KGE2000Ti		KGE3000Ti		KGE3500Ti		KGE3500Ti		KGE7000Ti		KGE6800Ti	
	Nominal Frekans(Hz)	50	60	50	60	50	60	50	60	50	60	50	60	50	60
	Nominal Gerilim(V)	220	115/230	220	115/230	220	115/230	220	115/230	220	115/230	220	115/230	220	115/230
	Nominal Çıkış(kVA)	1.6		1.6		2.3		2.8		2.8		5.5		5.0	
	Maks. çıkış(kVA)	2.0		2.0		2.6		3.0		3.0		6.0		5.5	
	Yakıt	Benzin												Dizel	
	Yakıt sarfıyatı(L/S)	1.1		1.1		1.25		1.8		1.8		2.7		1.8	
	Yakıt hazne kapasitesi(L)	4.1		4.1		4.7		13		13		22		16	
	Aralıksız çalışma süresi(saat)	4		4		5		7		7		8		8.5	
	Net ağırlık(kg)	22		22		27.5		60		60		90		171	
<b>Projektör arabası</b>	Lamba gücü W-ampül no.	400-2		400-3		400-4		400-4		1000-2		1000-4		1000-4	
	Lambaların toplam gücü(W)	800		1200		1600		1600		2000		4000		4000	
	Aydınlatma gücü(lm)	72000		108000		144000		144000		220000		440000		440000	
	Sürgüler	3 kademeli kaldırma sürgüleri		3 kademeli kaldırma sürgüleri		4 kademeli kaldırma sürgüleri		4 kademeli kaldırma sürgüleri		4 kademeli kaldırma sürgüleri		5 kademeli havalı yay kaldırma		5 kademeli havalı yay kaldırma	
	Sürgülerin kaldırılma sınırı	1980-3800		2220-5110		2000-4840		2000-4840		2100-4980		2800-7200		2800-7200	
	Boyutlar (UxGxY) (kapandıktan sonra)	880 x 660 x 1980		900 x 660 x 2220		1180 x 790 x 2000		1180 x 790 x 2000		1180 x 790 x 2100		1450 x 1000 x 2800		1450 x 1000 x 2800	
	Eğimlenme	≤10 derece		≤10 derece		≤10 derece		≤10 derece		≤10 derece		≤10 derece		≤10 derece	
	Rüzgar direnci	≤6 seviye		≤6 seviye		≤6 seviye		≤6 seviye		≤6 seviye		≤6 seviye		≤6 seviye	
Net ağırlık	36		42		45		135		140		220		220		



## 4. KULLANIM

### 4.1 Yönetici kolunun kullanımı

- İleri/geri itin

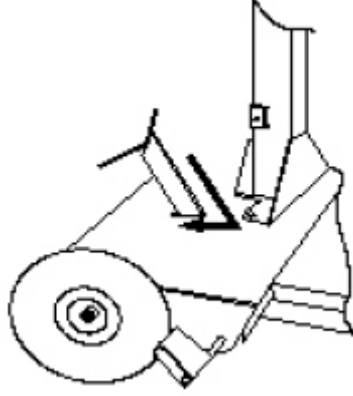
Kolu ileri ittiğinizde jeneratör ileri, geri ittiğinizde geri hareket edecektir.

- Sol/sağ hareket

Yönetici kolun sol veya sağa hareket ettirilmesiyle, ön tekerleklerin yönü sola veya sağa hareket edecektir.

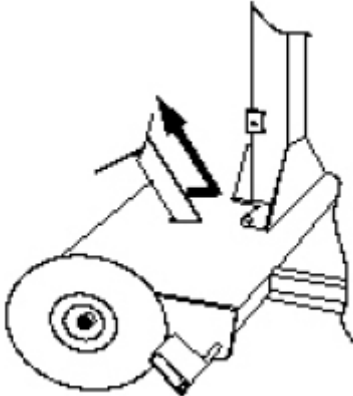
### 4.2 Fren cihazının kullanımı

- Takozlama
- Fren pedalı sıkıştırıldığında tekerlekler kilitlenecektir.



### 4.3 Frenin kaldırılması

- Fren pedalını sıkıştırın ve frenin kaldırılması için ayağınızı geri çekin.

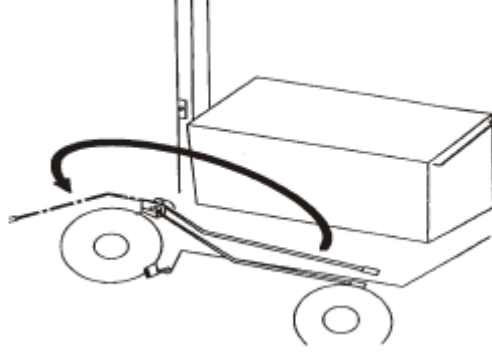


#### 4.4 Eğimlenme önleyici cihazın kullanımı

- Kurulum

Arabanın altında yer alan gizli eğimlenme önleyici cihazı açın ve kurun.

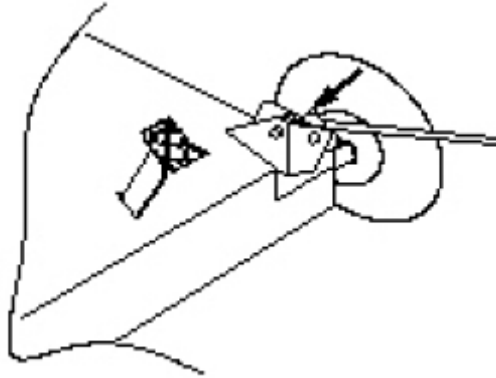
Eğimlenme önleyici cihaz otomatik olarak kilitlenecektir.



#### 4.5 Eğer eğimlenme önleyici cihaz bağlantıları rahat hareket etmiyorsa lütfen şekilde gösterildiği gibi sıkıştırın.

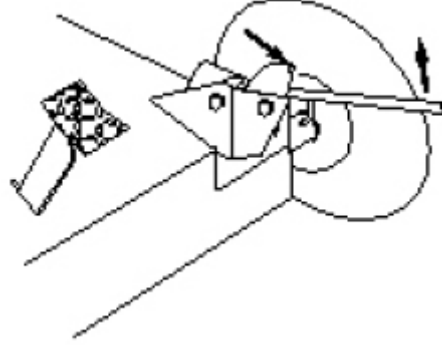


Jeneratör kurulmadan projektörün kullanılırsa veya rüzgârlı bir havada kullanılırsa devrilme riskini oluşturmaktadır ve eğimlenme önleyici cihazın kullanılması gerekmektedir. Ayrıca güvenliği temiz etmek için lütfen halat ve yataklar kullanın.

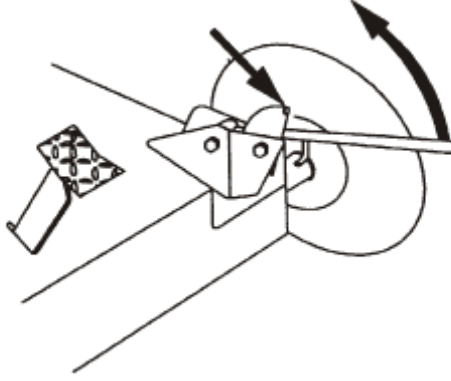


#### 4.6 Eğimlenme önleyici cihazın geri yerleştirilmesi

4.6.1 Aşağıdaki şekilde gösterildiği gibi sertçe sıkıştırın ve bağlantıyı kaldırın.



4.6.2 Aşağıdaki şekilde gösterildiği gibi bağlantıya bastırın ve eğimlenme önleyici cihazı kaldırın ve araba tarafına yerleştirin.

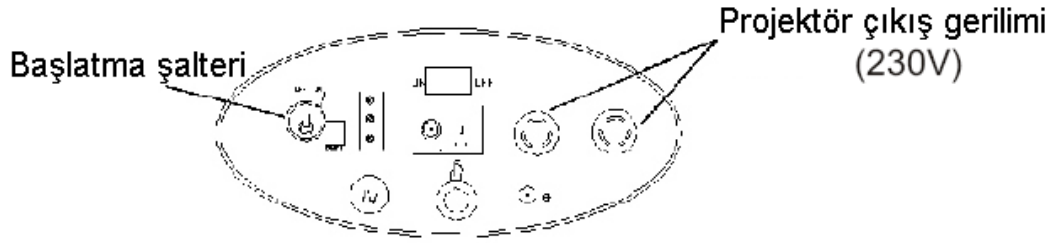


## 5. AÇMA/KAPAMA ŞALTERİNİN KULLANIMI

Şalterin açılıp kapatıldıktan sonra tekrar açılması

### 5.1 Jeneratördeki şalter

- Yağ, elektrolit ve yakıtı (hafif dizel) kontrol edin.
- Projektör dışında başka bir elektrikli cihazın bağlanmadığından emin olun.
- Hem jeneratör hem de projektör şalterinin kapalı "OFF" konumunda olduğundan emin olun.
- Jeneratörü başlatın (başlatma için, lütfen JENERATÖRÜN KULLANIM KİTAPÇIĞINA BAKIN)
- Yaklaşık 3 dakika kadar ısınması gerekmektedir.
- Jeneratördeki ana şalteri açık "ON" konumuna getirin.

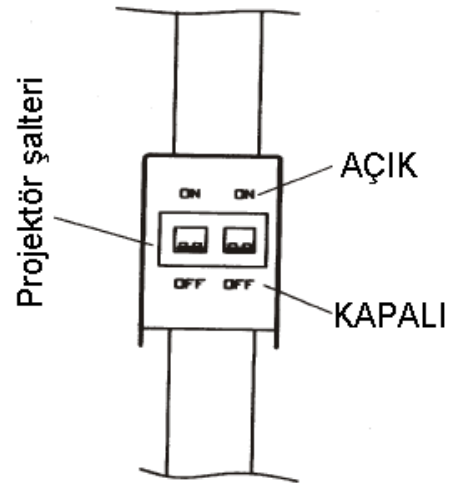


### 5.2 Projektörün şalteri

- Projektördeki şalteri açık "ON" konumuna getirin.
- Tam ışığa gerçekleşmesi için 5 dakika kadar süre gerekmektedir.
- Elektrolit kaynağındaki ikinci şalteri (lamba şalteri) açın.



Ampuller yüksek ısıda çalıştığı veya söndükten sonra da bir süre sıcak kaldığı için temas edilmesi durumunda yanma riski oluşmaktadır, lütfen kullanırken bu hususa ihtimam gösterin.



### 5.3 Projektörün kapatılması

- Projektör şalterini kapalı konuma getirin.
- Jeneratördeki ana şalteri kapalı konuma getirin.
- Jeneratörü durdurun.



Bu işlemde jeneratörün durdurulması en son işlem olmalıdır.

### 5.4 Tekrar çalıştırma (kapatıldıktan sonra, tek hamlede açmayın)

- Ana şalter ve projektör şalterin kapalı konumda olduğuna emin olun.
- Ampullerin tamamen soğuması için 20–30 dakika kadar bekleyin.
- Sırasıyla, jeneratörü çalıştırın, ana şalteri açık konuma getirin, projektör şalterini açık konuma getirin.



Eğer jeneratördeki ana şalter açık konumdayken jeneratör çalıştırılır/kapatılırsa jeneratör arıza verebilir. Dolayısıyla ana şalterin kapalı konumda olduğundan emin olduktan sonra başlatma/durdurma yapılması gerekmektedir.

## 6. KONTROL VE BAKIM

Kontrol ve bakım işlemlerini aşağıdaki tabloya göre yapın.

Kalem	Yer	Phenomenon	Solution	
Lamba	1	Lamba (metal kapak)	Gevşek	Sıkın
	2	Burma ve terminaller	Düşmüş veya gevşek	Bağla
	3	Lamba kontrol cihazı	Gevşek	Değiştir
	4	Lamba çerçevesi	Hasarlı	Değiştir
	5	Lamba	Kırık veya parçalanmış	Değiştir
Payanda	1	Performans düzlemi	Aşağı/yukarı hareket ederken zorlanıyor	Yağ ekle
	2	Çelik kablo	Parçalanmış	Yağ ekle/değiştir
	3	Çelik kablo ucu	Ucun perçinlenmiş bağlantısı parçalandı	Değiştir
	4	Kaldıraç	Fren çalışmıyor	Tamir et
	5	Emniyet freni	Çelik kablolar gevşek	Tamir et
Araba	1	Bağlantılar	Hareket edebiliyor mu	Değilse grez sürün
	2	Eğimlenme önleyici cihaz	Hareket edebiliyor mu	Değilse grez sürün
	3	Miğfer destek zinciri	Gevşek	Sıkın
	4	Krankın sıkıştırma vidası	Gevşek	Sıkın
	5	Fren pedalı	Zincir parçasında hareket edebiliyor mu	Değilse grez sürün
	6		Yuva aşındı	Değiştir
	7	Tekerlek kontrol cihazı	Vidalar gevşek	Sıkın
	8	Ön yatak	Hareket edebiliyor mu	Değilse grez sürün
	9	Tekerlekler	Anormal basınç	Basıncı normal arlığa ayarlayın: 245294kPa(2.53kg/cm)
	10	Sürüş zinciri	Hareket edebiliyor mu	Değilse grez sürün
Elektrik parçaları	1	Fren	İyi çalışabilir mi	Değilse ayarlayın
	2	Kablo	Kablolar çepersiz	Değiştir
	3	Güç fişi	Hasarlı	Değiştir
	4	Ana şalter	Anormal performans	Değiştir
	5	Yüksüz gerilim	Anormal gerilim (210-230V aralığının dışında)	Tamir et

## 7. SORUN GİDERME

### 7.1 Lambalar

Belirti	Sorunlu yer	Çözüm
Lambalar çalışmıyor	Elektrik kaynak fişinin takılı olduğuna emin olun	Değilse fişi takın
	Hem jeneratörün hem de projektörün şalterlerinin açık olduğundan emin olun	Değilse şalterleri ON konumuna getirin
	Lambalar gevşemiş	Lambaları sıkın
	Bağlantı kabloları çıkmış	kabloları tekrar bağlayın
	Jeneratöre başka elektrikli cihazlar bağlanmış	projektör haricindeki diğer cihazların bağlantısını kesin
	Jeneratör gerilimi anormal	Normal gerilime (210-230V yüksüz) ayarlayın
	Uygun olmayan lamba	Uygunu ile değiştirin
	Lambalar sıcakken tekrar açıldı	Lambalar soğuyana kadar (20-30 dakika) bekleyin
	220 V gerilime bağlanmış olsa da eğer düzelme belirtisi yoksa lütfen gerilim regülatörü ve lambaların hizmet ömrünü tamamladıklarını aklınızda bulundurun	
	Ortam sıcaklığı yüksek (40 C'nin üstünde)	Uygun bir kurulum yeri seçin veya havalandırma sağlayın.
110 V gerilime bağlanmış olsa da eğer düzelme belirtisi yoksa lütfen gerilim regülatörü ve lambaların hizmet ömrünü tamamladıklarını aklınızda bulundurun		

## 7.2 Payanda

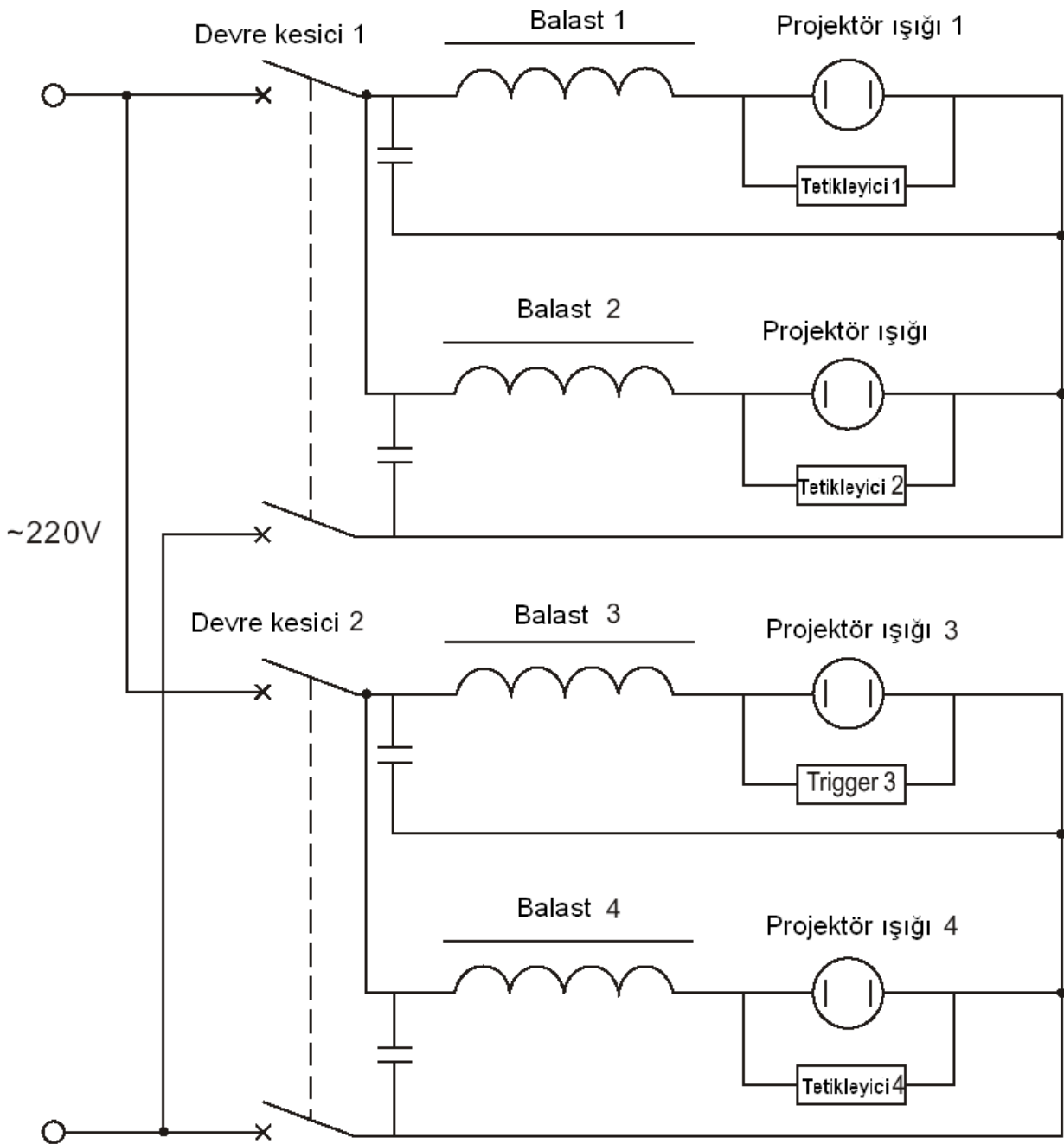
Belirti	Sorunlu yer	Çözüm
Kaldırmıyor	Kablolar payandanın hareket etmesini engelliyor	Kabloların karışıklığını düzeltin
	Çelik kablonun bir ucu kaldıraçtan düştü	Düşüş kısmını tamir edin
	Payanda performans düzleminde yağlama yetersiz	Yağlayın
	Kaldırıcı ters istikamette çalıştırın	Doğru bir şekilde kullanın
Yukarı kaldırıyor fakat aşağıya tek hamlede indiriyor	Yuvarlak dingilin dönüşü gevşedi	Dingili sıkıştırın
Aşağı inmiyor	Payanda performans düzleminde yağlama yetersiz	Yağlayın
	Kaldırıcın freni tıkanmış durumda	Kaldıraç krankına bastırın

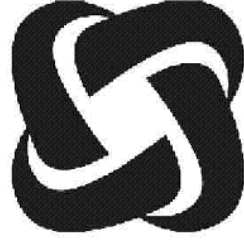


## 8. ELEKTRİK ŞEMASI

Lamba girişlerinin bağlantı terminali

1	2	3	4	5	6	7	8
1	2	3	4	5	6	7	8





# reismakina

## Türkiye Genel Distribütörü

---

### **Reis Makina Tic. ve San. A.Ş**

Abdurrahmangazi Mah. Ebubekir Cad.

İmamoğlu Sok. NO:1

34887 Samandıra - İSTANBUL

**T. +90 (216) 444 73 47 / 444 REIS**

**F. +90 (216) 561 46 87 / 88**

**E. sales@reismakina.com**

**W. www.reismakina.com**